



REPUBLIKA HRVATSKA

DRŽAVNI ZAVOD ZA MJERITELJSTVO

KLASA: UP/I-034-02/13-04/33

URBROJ: 558-02-02-02/4-14-2

Zagreb, 17. 02. 2014.

Na temelju članka 20. stavka 1. Zakona o mjeriteljstvu („Narodne novine“, broj 163/03, 194/03 i 111/07) i članka 96. Zakona o općem upravnom postupku („Narodne novine“, broj 47/09), u povodu zahtjeva za tipno ispitivanje mjerila koje je podnijela tvrtka CEI-IETA d.o.o., Božidarevićeva 13, 10 000 Zagreb, radi odobravanja tipa mjerila, zamjenik ravnatelja Državnog zavoda za mjeriteljstvo donosi

**RJEŠENJE
O ODOBRENJU TIPA MJERILA**

1. Odobrava se tip mjerila:
 - vrsta mjerila: Mjerilo otpora izolacije
 - tvornička oznaka mjerila: METRISO 5000 D-PI
 - proizvođač mjerila: GOSSEN METRAWATT
 - mjesto i država proizvodnje mjerila: THOMAS-MANN-STR, 16-20 90471
□ ÜRNBERG, Njemačka
 - službena oznaka tipa mjerila: HR EL-3-1013
2. Mjerila iz točke 1. ovog rješenja mogu se podnositi na ovjeravanje.
3. Ovo rješenje važi 10 godina.
4. Podaci o tehničkim i mjeriteljskim značajkama mjerila iz točke 1. ovog rješenja, prilog su ovom rješenju i čine njegov sastavni dio.

Objasnenje

Tvrtka CEI-IETA d.o.o., Božidarevićeva 13, 10 000 Zagreb, podnijela je ovom Zavodu, 08.kolovoza 2013. godine, zahtjev za tipno ispitivanje mjerila iz točke 1. ovog rješenja. Uz zahtjev je naknadno priložena tehnička dokumentacija o mjerilu i potreban broj uzoraka mjerila.

Tipnim ispitivanjem mjerila iz točke 1. ovog rješenja, koje je provedeno u skladu s Pravilnikom o načinu na koji se provodi tipno ispitivanje mjerila („Narodne novine“ broj 82/02), utvrđeno je da mjerilo zadovoljava zahtjeve propisane Pravilnikom o mjeriteljskim zahtjevima za mjerila otpora izolacije („Narodne novine“ br. 81/2002), te da je prikladno za uporabu.

Ovo rješenje važi 10 godina na temelju članka 8. stavka 2. Pravilnika o načinu na koji se provodi tipno ispitivanje mjerila.

Slijedom navedenog odlučeno je kao u izreci ovoga rješenja.

Uputa o pravnom lijeku

Protiv ovoga Rješenja nije dopuštena žalba, ali se može pokrenuti upravni spor u roku 30 dana od dana dostave ovoga Rješenja.

ZAMJENIK RAVNATELJA:



Mr. sc. Božidar Ljubić, dipl. ing.

Prilog: kao u tekstu

Dostaviti:

1. CEI-IETA d.o.o., Božidarevićeva 13, 10 000 Zagreb
2. OMP Zagreb, OMP Split, OMP Osijek, OMP Rijeka
3. Pismohrana, ovdje

1. PRIMJENJENI PROPISI

Na uređaj za mjerenje otpora izolacije, proizvođača GOSSEN METRAWAT, THOMAS-MAN-STR, 16-20 904711 NÜRNBERG, primjenjuju se sljedeći propisi:

- Zakon o mjeriteljstvu (N.N. 163/03, 194/03 i 111/07),
- Pravilnik o mjernim jedinicama (N.N. 145/12),
- Pravilnik o načinu na koji se provodi tipno ispitivanje mjerila (N.N. 82/02),
- Naredba o mjerilima nad kojima se obavlja mjeriteljski nadzor (N.N. 100/03 i 124/03),
- Naredba o vrsti, obliku i načinu postavljanja državnih ovjernih oznaka koje se rabe kod ovjeravanja zakonitih mjerila, oznaka za označivanje mjerila, oznaka koje rabe ovlašteni servisi te ovjernih isprava (N.N. 113/09, 134/09, 58/11),
- Naredba o ovjernim razdobljima za pojedina zakonita mjerila i načinu njihove primjene, i o umjernim razdobljima za etalone koji se upotrebljavaju za ovjeravanje zakonitih mjerila (N.N. 47/05),
- Naredba o visini i načinu plaćanja naknada za pokriće troškova tipnog ispitivanja mjerila, ovjeravanja mjerila, ispitivanja pakovina, ispitivanja osposobljenosti pravnih osoba i ovlaštenih servisa (N.N. 19/03, 23/03 i 70/03),
- Naredba o ovjernim razdobljima za pojedina zakonita mjerila i načinu njihove primjene, i o umjernim razdobljima za etalone koji se upotrebljavaju za ovjeravanje zakonitih mjerila (N.N. 47/05),
- Naredba o visini i načinu plaćanja naknada za pokriće troškova tipnog ispitivanja mjerila, ovjeravanja mjerila, ispitivanja pakovina, ispitivanja osposobljenosti pravnih osoba i ovlaštenih servisa (N.N. 19/03, 23/03 i 70/03),
- Pravilnikom o mjeriteljskim zahtjevima za mjerila otpora izolacije (N.N. 81/02).

2. DOKUMENTI

Ovo odobrenje tipa mjerila doneseno je na osnovi sljedećih dokumenata:

- EMC Izvješće (EMV-Prüfbericht M5810),
- Rezultati ispitivanja koje je obavio proizvođač mjerila,
- Tehnički opis,
- Upute za korištenje 3-349-210-03; 3/6.03

3. NAMJENA MJERILA

Uređaji navedenih tipova jesu prijenosna mjerila s baterijskim napajanjem, namijenjena mjerenju velikih otpora pri ispitivanju stanja izolacije kod proizvodnje, stavljanja u pogon te redovitim ili izvanrednom pregledu postrojenja. Zbog velikih mogućnosti odabira ispitnih napona (50 V do 5 kV), moguća je primjena mjerila za mjerenje otpora izolacije kod električnih uređaja svih naponskih razina te niskonaponskih i visokonaponskih kabela. Uređaj ima mogućnost mjerenja kapaciteta ispitivanog objekta.

4. TEHNIČKI OPIS MJERILA

4.1. Tehničke značajke

Napon napajanja:	9,6 V, 3 Ah (vrijeme punjenja baterija 6 sati)
Vrijeme rada napunjene baterije:	700 uzastopnih testova
Vlastita potrošnja:	<18 VA
Frekvencija	50 Hz ± 10 Hz, sinusnog valnog oblika
Kategorija prenaponske zaštite uređaja:	600 V, CAT III; 1000 V, CAT II
Stupanj zaštite:	IP 40
Pokaznik:	dot matrix: 64x128 pixels sa osvjetljenjem
Dimenzije (š x v x d):	255 mm x 133 mm x 240 mm
Masa:	cca 5,00 kg sa baterijama

4.2. Referentni uvjeti

Radni uvjeti:

Temperaturno područje: -5 °C do + 40 °C

Najviša relativna vlažnost zraka: 40 ÷ 60 %

Uvjeti skladištenja: -20 °C do +60 °C (bez baterija)

Uređaj se sastoji od kućišta, pokaznika, preklopki i tipki za izbor funkcija, priključnog terminala za mjerenje, visokoomskog otpornika te potrebnih kablova i adaptera za punjenje (prema slici 1). Shema spajanja dana je na slici 3.

4.3. Mjeriteljski podaci i značajke

Mjerno područje svake pojedine veličine koja se mjere uređajem, razlučivost mjerenja i najviše dopuštene pogriješke mjerenja pri referentnim uvjetima prikazani su u tablicama.

Otpor izolacije:

Mjerena veličina	Mjerno područje, na pokazniku	Mjerno područje	Ispitni napon	Vlastita pogreška	Mjerna nesigurnost
R _{ISO}	000 MΩ ÷ 50,0 GΩ	0,60 MΩ ÷ 10,0 GΩ	U _N = 100 ÷ 250 V	±(10% od očitavanja +5 podjeljka)	±(15% od očitavanja + 7 podjeljka)
		>10,0 GΩ ÷ 50,0 GΩ		±(25% od očitavanja +5 podjeljka)	±(50% od očitavanja + 20 podjeljka)
	000 MΩ ÷ 250,0 GΩ	0,40 MΩ ÷ 50,0 GΩ	> 250V ÷ 1,00kV	±(7% od očitavanja +5 podjeljka)	±(10% od očitavanja + 7 podjeljka)
		>50,0 GΩ ÷ 250,0 GΩ		±(25% od očitavanja +5 podjeljka)	±(50% od očitavanja + 20 podjeljka)
	000 MΩ ÷ 999 GΩ	0,40 MΩ ÷ 200 GΩ	> 1,00kV ÷ 5,00kV	±(7% od očitavanja +5 podjeljka)	±(10% od očitavanja + 7 podjeljka)
		>200 GΩ ÷ 999 GΩ		±(25% od očitavanja +5 podjeljka)	±(50% od očitavanja + 20 podjeljka)

Ispitni napon izolacije:

Ispitni napon, nazivna vrijednost	Promjenjivi ispitni napon	Nazivna struja	Vlastita pogreška
100V, 250 V, 500 V, 1,00 kV		$\geq 1,0$ mA	$0 \div \pm 25$ % od očitavanja
1,50 kV, 2,00 kV, 2,50 kV		$\geq 0,4$ mA	± 5 % od očitavanja
5,00 kV		$\geq 0,1$ mA	$\pm 3,5$ % od očitavanja
	100 V \div 1,00 kV	$\geq 1,0$ mA	± 15 % od očitavanja
	$> 1,00$ kV \div 2,50 kV	$\geq 0,4$ mA	± 5 % od očitavanja
	$> 2,50$ kV \div 5,00 kV	$\geq 0,1$ mA	$\pm 3,5$ % od očitavanja

Napon, frekvencija:

Mjerena veličina	Mjerno područje, na pokazniku	Impedancija	Vlastita pogreška	Mjerna nesigurnost
U	50 V \div 5,00 kV		$\pm(2,5\%$ od očitavanja +5 podjeljka)	$\pm(5\%$ od očitavanja + 5 podjeljka)
	50 V \div 1,00 kV	1 M Ω	$\pm(2,5\%$ od očitavanja +2 podjeljka)	$\pm(5\%$ od očitavanja + 5 podjeljka)
f	15 Hz \div 1,00 kHz	1 M Ω	$\pm(0,5\%$ od očitavanja +2 podjeljka)	$\pm(1\%$ od očitavanja + 2 podjeljka)

Kapacitet:

Mjerena veličina	Mjerno područje, na pokazniku	Mjerno područje	Ispitni napon	Vlastita pogreška	Mjerna nesigurnost
C	0,00 \div 10,0 μ F	0,10 \div 5,0 μ F	100 \div 450 V	$\pm(10$ % od očitavanja +5 podjeljka)	$\pm(15$ % od očitavanja +8 podjeljka)
			500 \div 5 kV	$\pm(5$ % od očitavanja +5 podjeljka)	$\pm(10$ % od očitavanja +8 podjeljka)

4.4. Softver (Software)

Uređaj koji je tipno ispitivan ima verziju softvera:

Version AA/210.01

5. NATPISI I OZNAKE

Natpisi i oznake moraju biti napisani na hrvatskome jeziku. Moraju biti jasni, dobro vidljivi u radnim uvjetima i napisani tako da se ne mogu skinuti ni obrisati.

Na vanjskoj strani kućišta uređaja moraju biti ispisani ovi podaci.

1. Tvrtka odnosno ime i znak proizvođača,
2. Oznaka tipa mjerila,
3. Serijski broj i godina proizvodnje,
4. Nazivni napon i oznaka opasnosti,

5. Nazivna struja,
6. Jedinica mjerne veličine,
7. Mjerna područja mjerila ili granične vrijednosti,
8. Nazivne veličine (napon, frekvencija, referentni položaj ukoliko nije predviđen bilo koji položaj),
9. Napon, struja i vrijeme punjenja baterije,
10. Službena oznaka mjerila HR EL-3-1013

6. NAČIN ISPITIVANJA

Ispitivanje mjerila obavlja se po preporučenim postupcima ispitivanja datih od proizvođača mjerila te se utvrđuje je li mjerilo u dozvoljenim granicama pogrešaka te je li funkcionalno i prikladno za upotrebu.

7. OVJERAVANJE I ŽIGOSANJE

Uređaji koji zadovoljavaju odredbe Pravilnika o mjeriteljskim zahtjevima za mjerila otpora izolacije kao i odredbe ovog rješenja žigosat će se postavljanjem godišnjega ovjernog žiga u obliku naljepnice. Taj se žig postavlja na prednju lijevu stranu instrumenta prema slici 1. Službena oznaka tipa u obliku kvalitetne naljepnice stavlja se na desnu bočnu stranu instrumenta na natpisnu pločicu prema slici 2. zajedno sa ostalim podacima o mjerilu.

Mjerilo se od nedopuštena pristupa elementima za namještenje zaštićuje zaštitnim žigovima u obliku naljepnica. Zaštitni se žigovi u obliku naljepnica stavljaju na kućište mjerila preko spoja tako da se onemogući neovlašteno otvaranje mjerila, prema slici 1.

Rok valjanosti ovjernog žiga propisan je Naredbom o ovjernim razdobljima za ponovno ovjeravanje mjerila i o razdobljima za umjeravanje etalona, (N.N.47/2005) i iznosi dvije (2) godine.

8. POSEBNE NAPOMENE

Mjerilu mora biti priložena uputa za uporabu na hrvatskom jeziku koja mora sadržavati odredbe Pravilnika o mjeriteljskim zahtjevima za mjerila otpora izolacije.

Ovom se potvrdom ne potvrđuju svojstva mjerila koja utiču na sigurnost njegove uporabe. Ovo se tipno odobrenje ne odnosi na propise koji su na snazi iz područja sigurnosti i protueksplozijske zaštite.

Zaštitna prava bilo koje vrste ne odnose se na ovo tipno odobrenje.

9. SLIKE I CRTEŽI

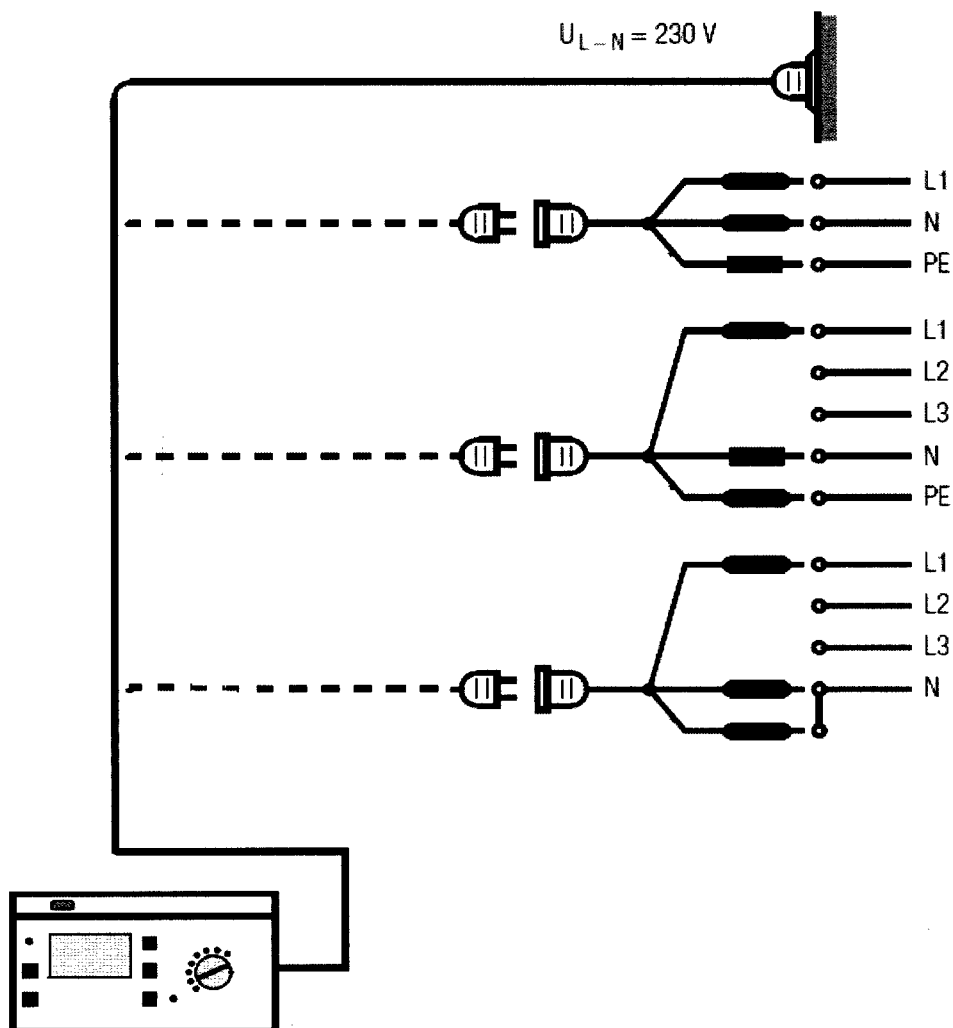
Slika	Sadržaj slike
Slika 1.	Izgled uređaja sa pokaznikom i funkcijskim tipkama te mjesto stavljanja ovjerne naljepnice, natpisne pločice sa sl. oznakom i zaštitne naljepnice
Slika 2.	Izgled natpisne pločice
Slika 3.	Shema spajanja



Slika 1.

MJERILO OTPORA IZOLACIJE
Proizvođač: Gossen Metrawatt
Tip mjerila: METRISO 5000 D-PI
Serijski broj mjerila:
Godina proizvodnje:
Sl. oznaka:

Slika 2.



Slika 3.